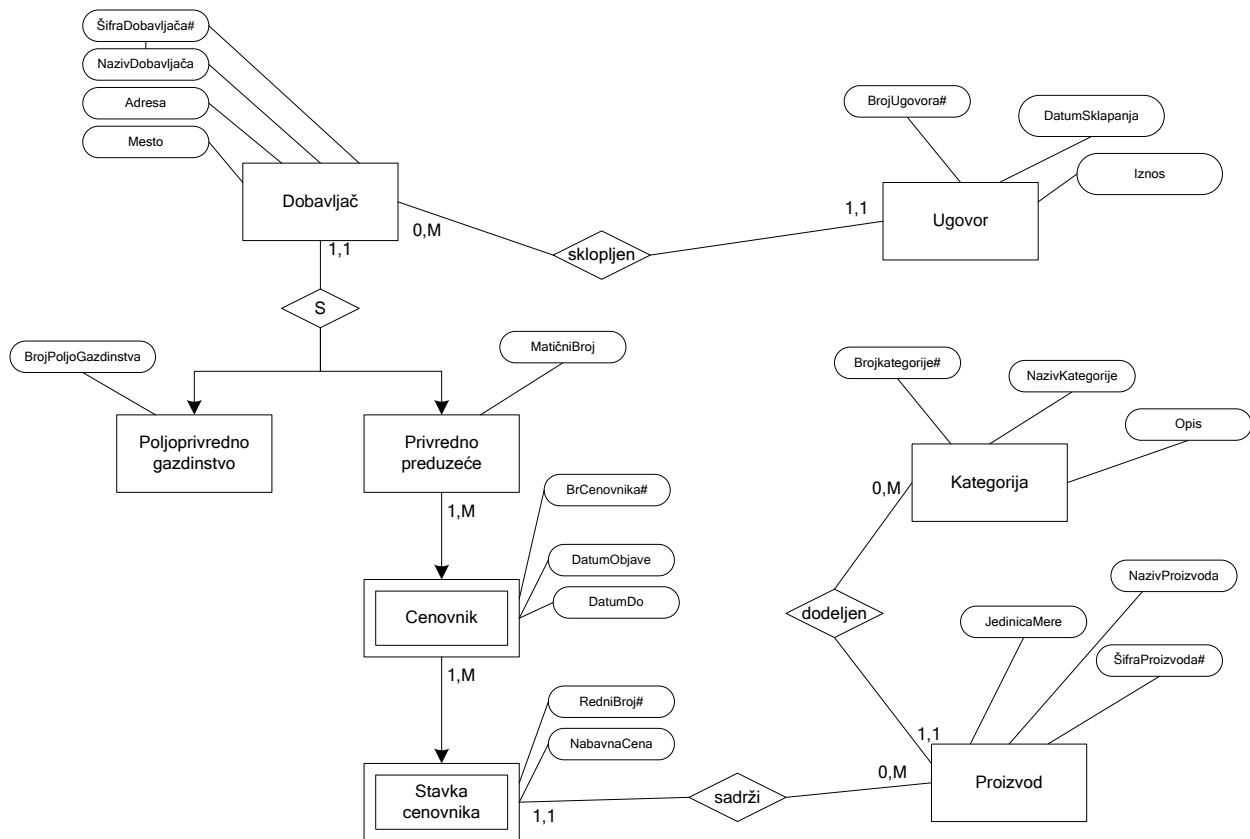


TEST 2

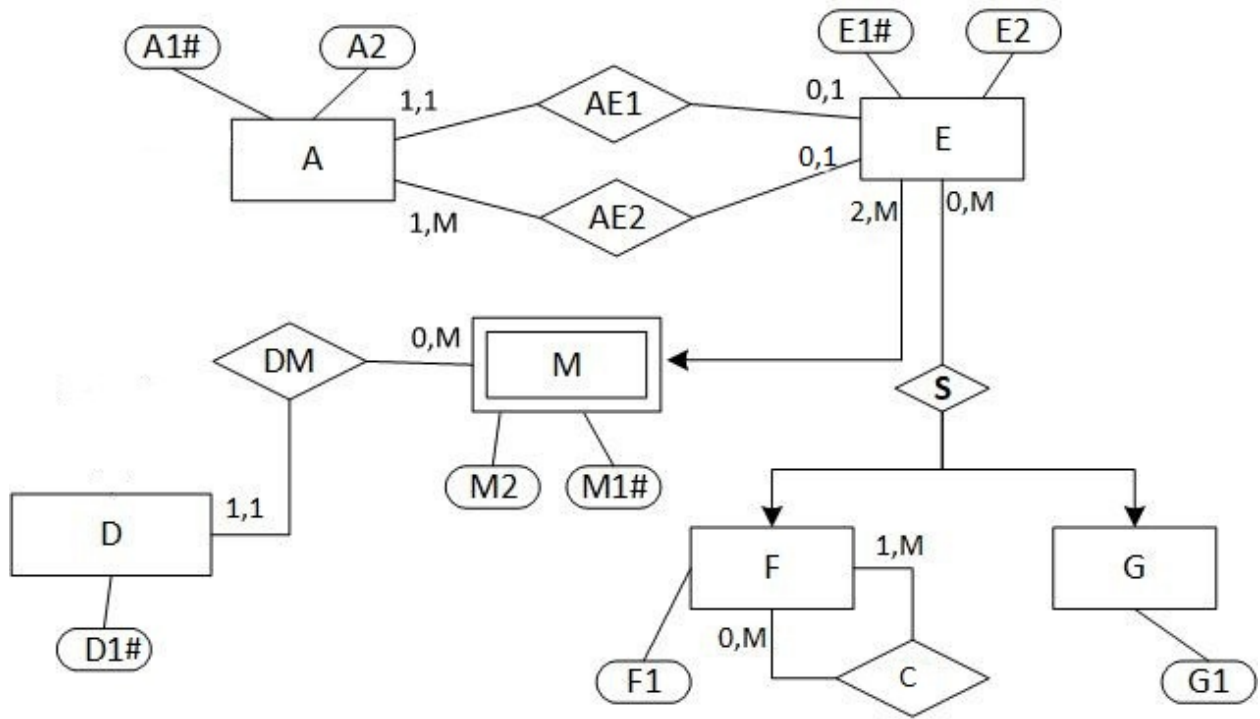
1. Potrebno je kreirati model objekti-veze za deo informacionog sistema kompanije za nabavku i sklapanje proizvoda. Kompanija posluje sa dobavljačima i o njima pamti osnovne podatke: šifra dobavljača, naziv dobavljača, adresa, mesto. Ukoliko su dobavljači poljoprivredna gazdinstva pamti se broj poljoprivrednog gazdinstva, a ukoliko su dobavljači privredna preduzeća pamtimo matični broj preduzeća.

Svako privredno preduzeće šalje cenovnik svojih proizvoda. Cenovnik pripada jednom i samo jednom privrednom preduzeću. Za svaki cenovnik se pamti broj cenovnika, kada je cenovnik objavljen i do kada važi. U cenovniku se nalazi lista stavki proizvoda. Jedan proizvod (šifra proizvoda, naziv proizvoda, jedinica mere) se može naći u više različitih stavki liste, a ne mora ni u jednoj. Pamtiti nabavnu cenu za svaki proizvod u stavkama cenovnika. U modelu omogućiti evidenciju o kategorijama proizvoda (prva klasa, druga klasa, itd.)

Kompanija potpisuje ugovor o saradnji i sa poljoprivrednim gazdinstvima i sa privrednim preduzećima. Svaki ugovor se odnosi na jedno i samo jedno poljoprivredno gazdinstvo ili privredno preduzeće.



2. Napraviti relacioni model na osnovu datog PMOV modela.



Rešenje:

E (E1, E2)

F (E1, F1)

G (E1, G1)

C (E1, E1c)

M(E1, M1, M2)

D (D1, E1, M1)

A (A1, A2, E1)

AE2 (E1, A1)