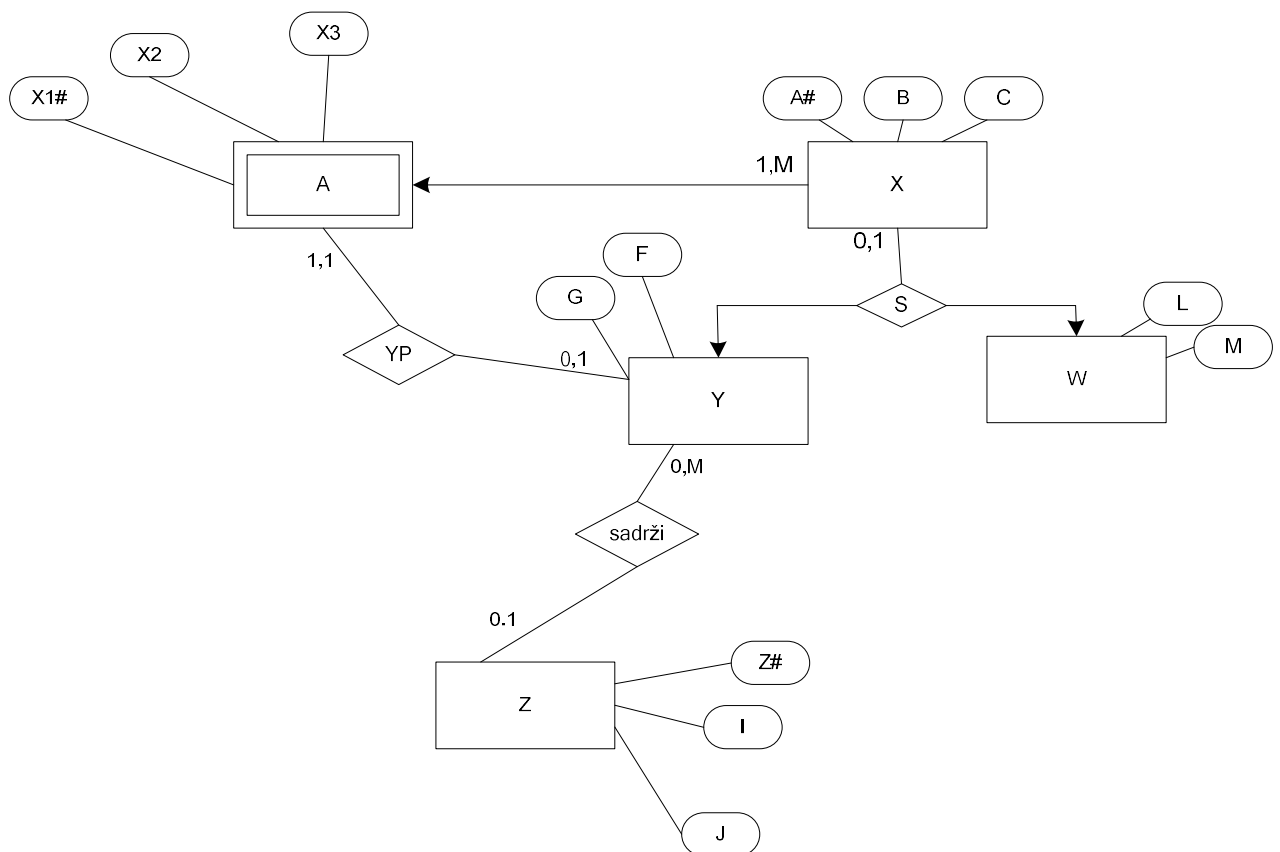


Uvod u informacione sisteme – RELACIONI MODEL zadaci za vežbu

Zadatak 1

Napraviti relacioni model na osnovu datog PMOV modela. Napomena: atribut identifikator objekta je obeležen sa #.



Rešenje:

X (A, B, C)

Y (A, F, G)

W (A, L, M)

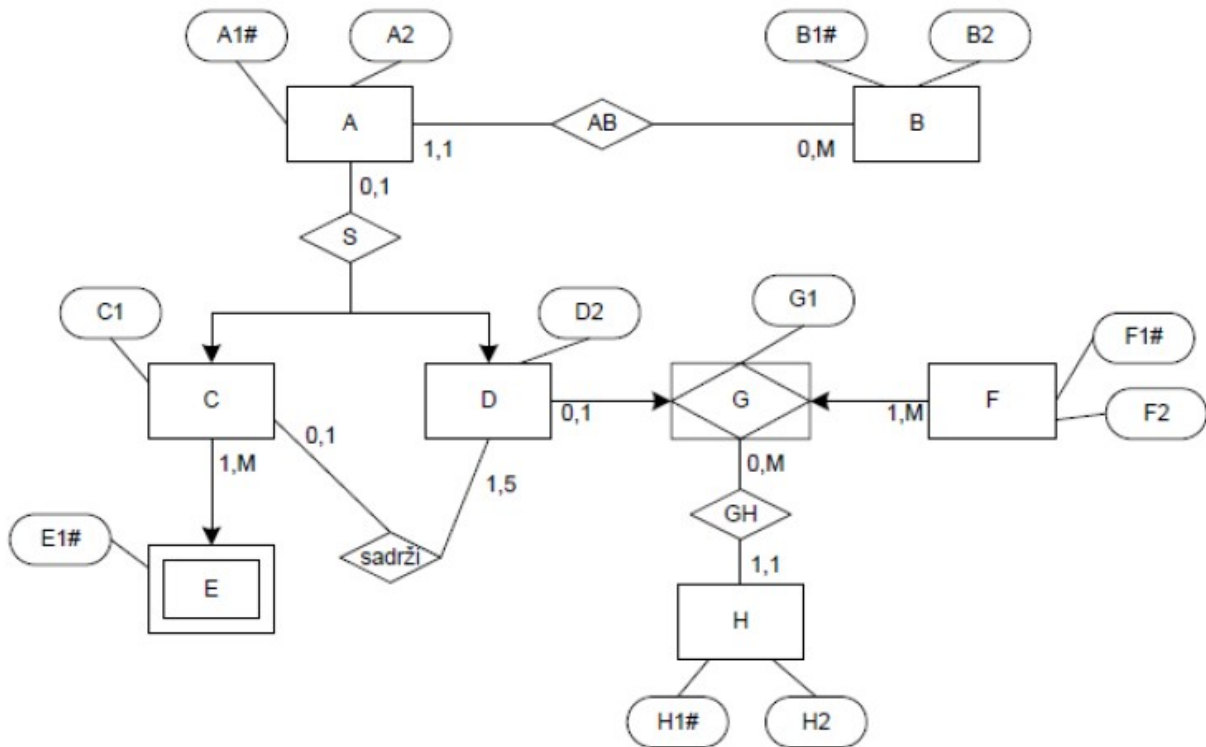
A (A, X1, X2, X3, Ay)

Z (Z, I, J)

SADRŽI (Z, A)

Zadatak 2

Napraviti relacioni model na osnovu datog PMOV modela. Napomena: atribut identifikator objekta je obeležen sa #.



Rešenje:

A (A1, A2, B1)

B (B1, B2)

C (A1, C1)

D (A1, D2)

E (A1c, E1)

Sadrži (A1c, A1d)

F (F1, F2)

G (A1d, F1, G1)

H (H1, H2, A1d)

Zadatak za samostalni rad

Napraviti relacioni model na osnovu datog PMOV modela. Napomena: atribut identifikator objekta je obeležen sa #.

